

MULTIBOX 2

Seria puszek do pustych ścian

MULTIBOX 2

Osprzęt instalacyjny do puszek do pustych ścian



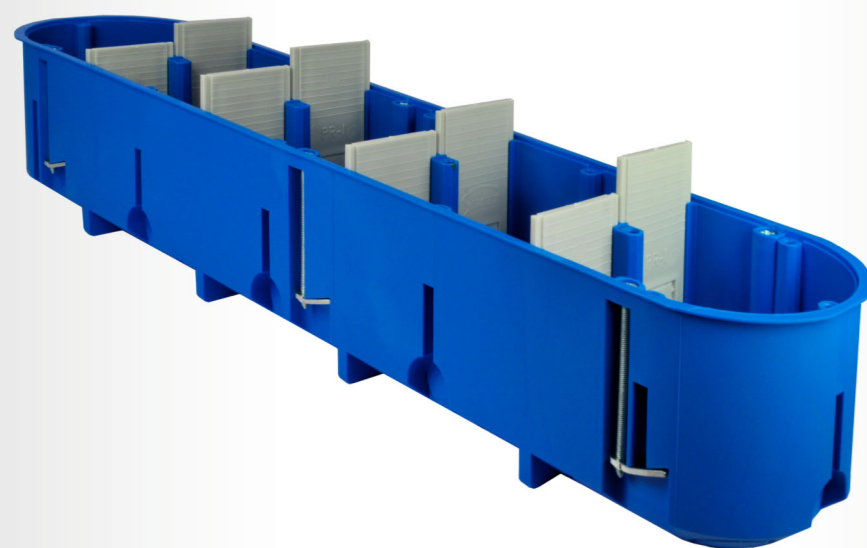
Listopad 2013

SERIA PUSZEK
DO PUSTYCH ŚCIAN

MULTIBOX 2

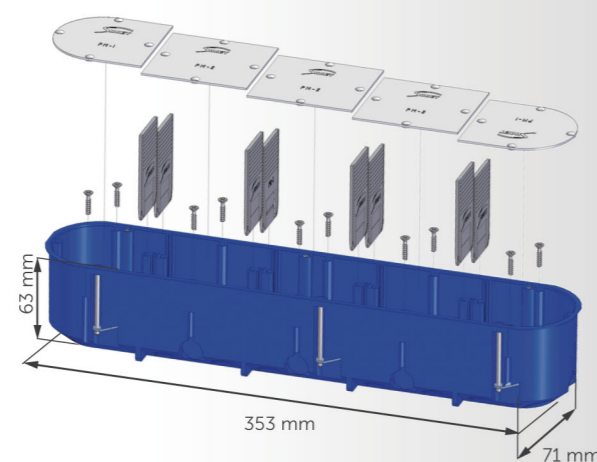
P5x60D

PUSZKA REGIPSOWA pięciopolowa



5 x Ø 60mm

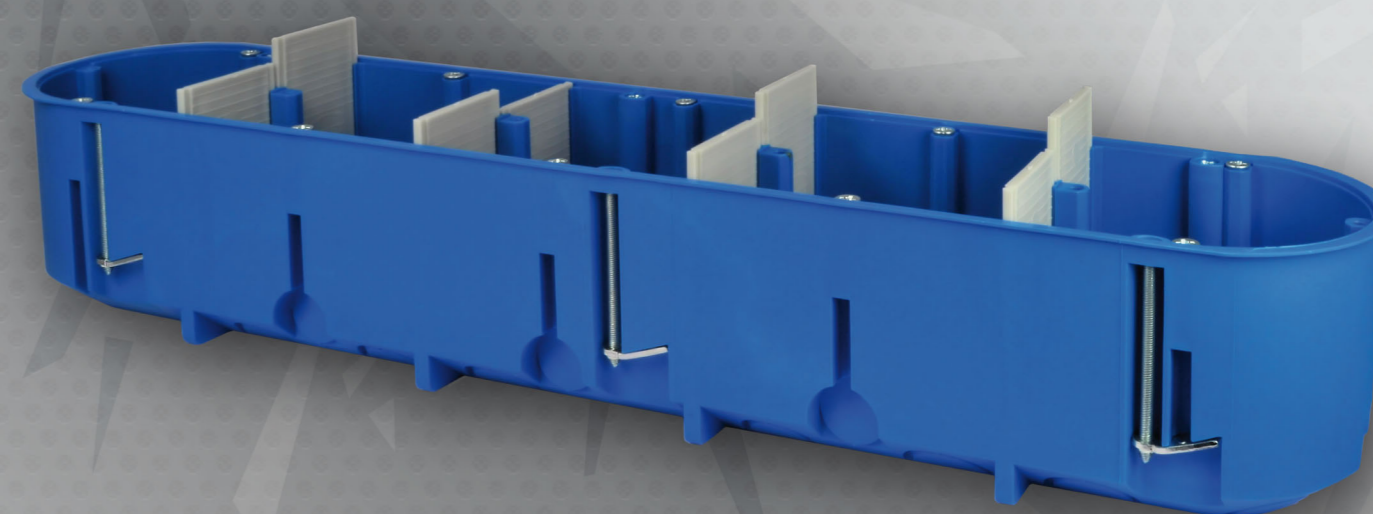
Nr kat.- kolor	32 099 203 - Niebieski
Norma	PN-E-93208, PN-EN 60670-1:2005
Certyfikaty	CE
Średnica zewnętrzna	71 mm
Głębokość	63 mm
Rozstaw otworów do mocowania sprzętu	60 mm
Stopień ochrony	IP 30
Masa	210 g
Opakowanie zbiorcze	15 szt.
Dodatkowe cechy	Puszka jest wyposażona w 8 wyciąganych półprzegód z osłabieniem w dolnej części do przewodzenia przewodów i 10 wkrętów. W ścianach bocznych znajduje się wiele osłabień do podłączania peszli lub rurek Ø 20mm
Osprzęt	Pokrywa zamykająca PM1 (przeznaczona do zamknięcia skrajnych - zewnętrznych pół puszek - przy opcji zastosowania jej jako puszek osprzętowej z powiększoną przestrzenią instalacyjną). Pokrywa umieszczona jest na poziomie górnego kotłownika puszek - przez co nie wystaje ponad poziom zamocowanej puszek. Pokrywa zamykająca PM2 (przeznaczona do zamknięcia centralnej części - puszek, w komplecie z dwoma pokrywami PM1 i trzema pokrywami PM2 cała przestrzeń puszek może być zamknięta).



POKRYWA ZAMYKAJĄCA zewnętrzna PM1 37 162 006	POKRYWA ZAMYKAJĄCA centralna PM2 37 163 006	POKRYWA PRZYŁĄCZENIOWA PKS60 37 268 306	MEMBRANY USZCZELNIAJĄCE do peszli E06, E07, E08, E09, E10
Wymiary zew.: 66 x 69 mm Opakowanie zbiorcze: 20 szt.	Wymiary zew.: 66 x 71 mm Opakowanie zbiorcze: 20 szt.	Wymiary zew.: 71 x 71 mm Opakowanie zbiorcze: 10 szt.	Wymiary peszli Ø: 16, 20, 25, 32, 40 mm Opakowanie zbiorcze: 50 szt.
PIERŚCIEŃ DYSTANSOWY PD60x30 37 012 006	WKRĘTY MOCUJĄCE W16 37 086 160	WKRĘTY MOCUJĄCE W25 37 086 250	WKRĘTY MOCUJĄCE W40 37 086 400
Dystans: 5 odcinków po 6mm Opakowanie zbiorcze: 25 szt.	Długość wkręta: 16 mm Opakowanie zbiorcze: 100 szt.	Długość wkręta: 25mm Opakowanie zbiorcze: 100 szt.	Długość wkręta: 40mm Opakowanie zbiorcze: 100 szt.

Co jeszcze można z nami zrobić?

Konstrukcja pozwala na wiele możliwości rozbudowy lub dostosowania do indywidualnych potrzeb.



Seria **MULTIBOX 2** to nowe rozwiązania dla instalacji w pustych ścianach:

- Szybki, dokładny i precyzyjny montaż (idea wielopolowej puszek ramkowej). Wysuwane przegrody zapewniają uniwersalność zastosowania (również do zabudowywania elementów elektronicznych).
- Jeszcze więcej miejsca wewnątrz puszek dzięki nowej konstrukcji korpusu (zmodyfikowane dno i ścianki boczne).
- Zaczepy pozwalające na montaż nawet w cienkich ścianach o grubości ponad 1mm (montaż w ścianach z blachy i tworzyw sztucznych ≥ 1mm).
- Bezpieczne tworzywo bezhalogenowe, samogasnące. Opcjonalne zastosowanie z pokrywami i pierścieniami przedłużającymi.

SIMET SA

Al. Jana Pawła II 33, 58-506 Jelenia Góra
T: +48 75 64 71 400, F: +48 75 64 72 060

Dział Handlowy Simet
T: +48 75 64 71 492, F: +48 75 64 72 062
E: hgosa@simet.com.pl

www.simet.com.pl

Ochrona Przeciwprzepięciowa
Biuro sprzedaży:
T: +48 75 64 71 484
E: dkarol@simet.com.pl



MULTIBOX 2

Seria puszek do pustych ścian

MULTIBOX 2

Seria puszek do pustych ścian

MULTIBOX 2

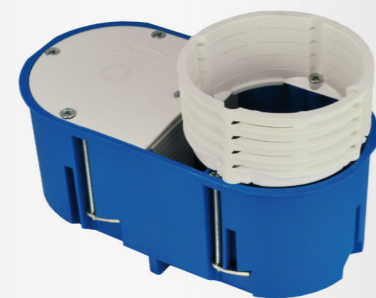
Seria puszek do pustych ścian

P2x60D

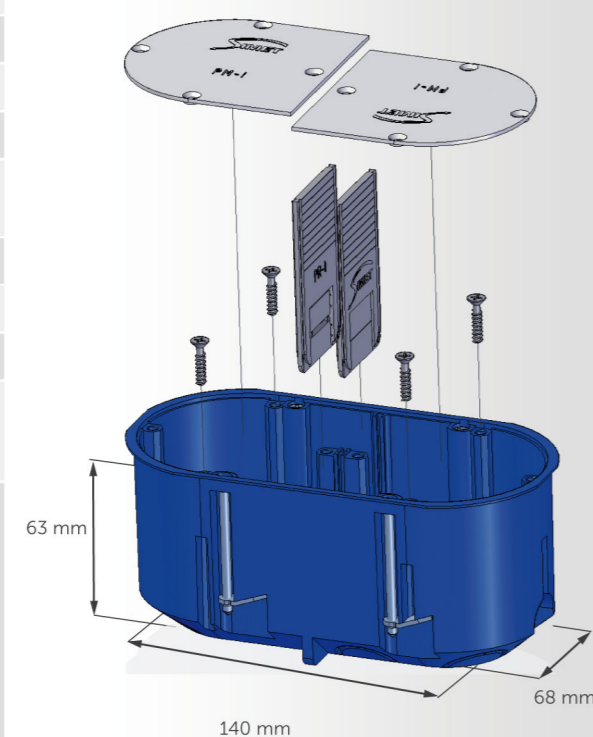
PUSZKA REGIPSOWA dwupolowa



2 x Ø 60mm



Nr kat.- kolor	32 092 203 - Niebieski
Norma	PN-E-93208, PN-EN 60670-1:2005
Certyfikaty	CE
Średnica zewnętrzna	68 mm
Głębokość	63 mm
Rozstaw otworów do mocowania sprzętu	60 mm
Stopień ochrony	IP 30
Masa	86 g
Opakowanie zbiorcze	24 szt.
Dodatkowe cechy	Puszka jest wyposażona w 2 wyciągane półprzegrody z ostabieniem w dolnej części do przeprowadzania przewodów i 4 wkręty.
Osprzęt	Pokrywa zamykająca PM1 (przeznaczona do zamknięcia połowy wnętrza puszek - przy opcji zastosowania jej jako puszek osprzętowej z powiększoną przestrzenią instalacyjną; dwie półpokrywy zamykają wewnątrz dla funkcji rozgałęźnej puszek). Pokrywa umieszczona jest na poziomie górnego kotnierza puszek - przez co nie wystaje ponad poziom zamocowanej puszek.



P3x60D

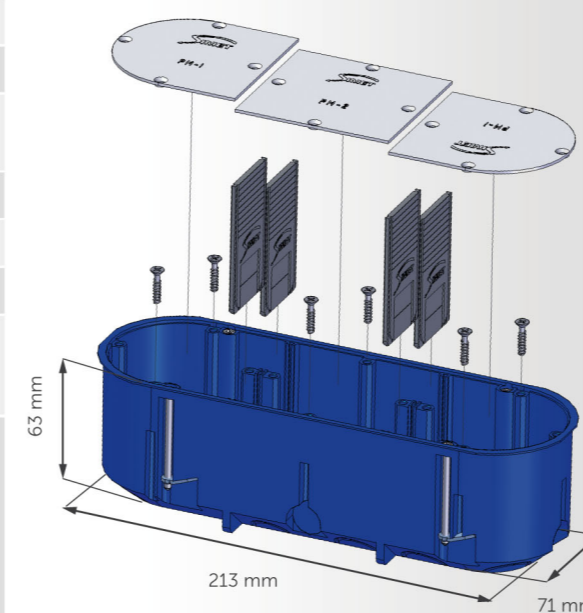
PUSZKA REGIPSOWA trzypolowa



3 x Ø 60mm



Nr kat.- kolor	32 104 203 - Niebieski
Norma	PN-E-93208, PN-EN 60670-1:2005
Certyfikaty	CE
Średnica zewnętrzna	68 mm
Głębokość	63 mm
Rozstaw otworów do mocowania sprzętu	60 mm
Stopień ochrony	IP 30
Masa	140 g
Opakowanie zbiorcze	16 szt.
Dodatkowe cechy	Puszka jest wyposażona w 4 wyciągane półprzegrody z ostabieniem w dolnej części do przeprowadzania przewodów i 6 wkrętów.
Osprzęt	Pokrywa zamykająca PM1 (przeznaczona do zamknięcia skrajnych - zewnętrznych pół puszek - przy opcji zastosowania jej jako puszek osprzętowej z powiększoną przestrzenią instalacyjną). Pokrywa umieszczona jest na poziomie górnego kotnierza puszek - przez co nie wystaje ponad poziom zamocowanej puszek. Pokrywa zamykająca PM2 (przeznaczona do zamknięcia centralnej części - puszek, w komplecie z dwoma pokrywami PM1 cała przestrzeń puszek może być zamknięta).



P4x60D

PUSZKA REGIPSOWA czteropolowa



4 x Ø 60mm

Nr kat.- kolor	32 097 203 - Niebieski
Norma	PN-E-93208, PN-EN 60670-1:2005
Certyfikaty	CE
Średnica zewnętrzna	68 mm
Głębokość	63 mm
Rozstaw otworów do mocowania sprzętu	60 mm
Stopień ochrony	IP 30
Masa	165g
Opakowanie zbiorcze	16 szt.
Dodatkowe cechy	Puszka jest wyposażona w 6 wyciąganych półprzegród z ostabieniem w dolnej części do przeprowadzania przewodów i 8 wkrętów. W ścianach bocznych znajduje się wiele ostabień do podłączania peszli lub rurek Ø 20mm
Osprzęt	Pokrywa zamykająca PM1 (przeznaczona do zamknięcia skrajnych - zewnętrznych pół puszek - przy opcji zastosowania jej jako puszek osprzętowej z powiększoną przestrzenią instalacyjną). Pokrywa umieszczona jest na poziomie górnego kotnierza puszek - przez co nie wystaje ponad poziom zamocowanej puszek. Pokrywa zamykająca PM2 (przeznaczona do zamknięcia centralnej części - puszek, w komplecie z dwoma pokrywami PM1 i dwoma pokrywami PM2 cała przestrzeń puszek może być zamknięta).

