

# Zmodernizowana puszka do pustych ścian P60KF

Nowa wersja tradycyjnej puszki do pustych ścian zawiera wiele ważnych modyfikacji, poprawiających jej cechy użytkowe:

- Krótsze zaczepy przyspieszające proces osadzania puszki w regipsie
- System mocowania zapewniający montaż puszki w bardzo cienkich ściankach (np. z blachy)
- Całkowicie zmodernizowane dno z nowoczesnymi osłabieniami pod rury i przewody
- Wygodny szereoki kołnierz oporowy zabezpieczający przed wpadaniem do wewnątrz pustej ściany w procesie montażu
- Sztywna zwarta konstrukcja

Nazwa handlowa

**P60KF**



Numer katalogowy

31040008

**Zastosowanie** Montaż do pustych ścian (regips, drewno, boazeria, blacha, tworzywo sztuczne). Puszka osprzętowa do montażu łączników i gniazd instalacyjnych o rozstawie otworów 60mm. Może pełnić funkcję rozgałęźną po zastosowaniu pokrywy PKS60 lub PL60.

**Osprzęt uzupełniający**

- PKS60 (do wyprowadzania przewodów na zewnątrz puszki)
- PL60 (do zamykania przestrzeni puszki)
- PD60x30 (pierścień dystransowy do przedłużania puszki)
- W16, W25, W40 wkręty osprzętowe (odpowiednio o długości 16,25 i 40mm)

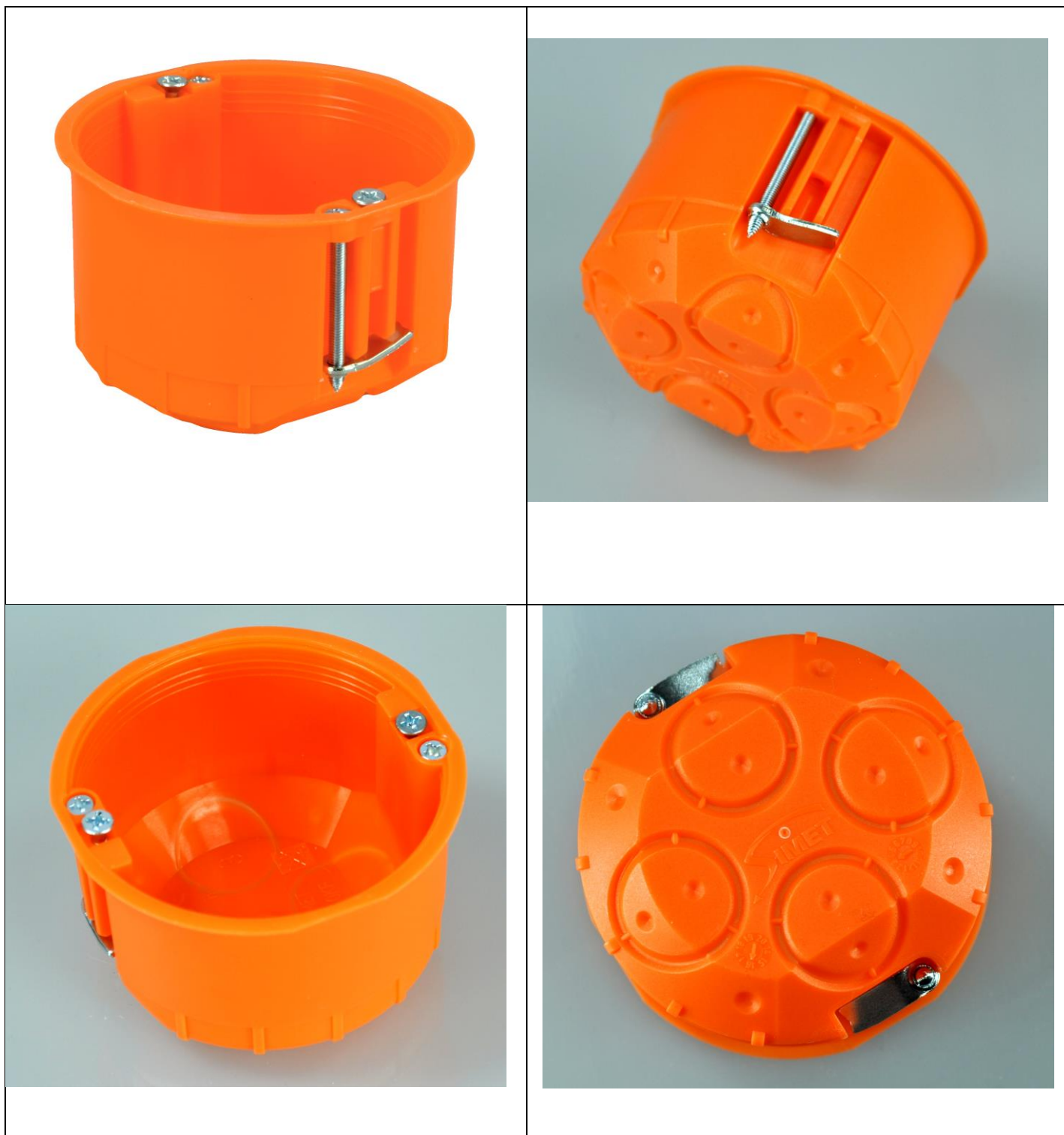
**Pakowanie**

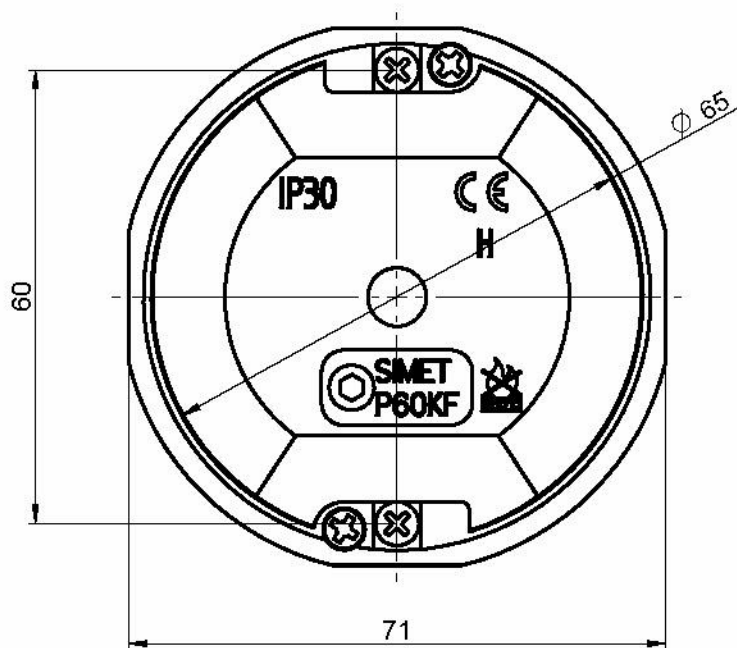
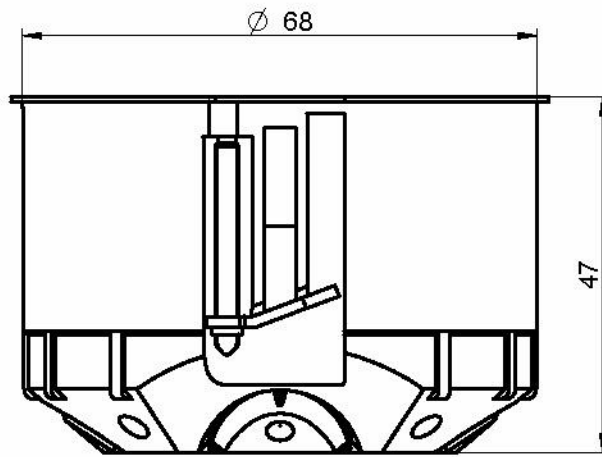
60 sztuk

**Cena katalogowa netto**

1,64 zł/szt.  
(bez zmian do wersji poprzedniej)

# P60KF





Wersja 2015

Wersja 2016

