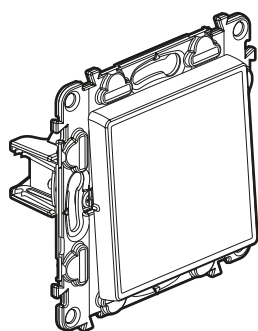
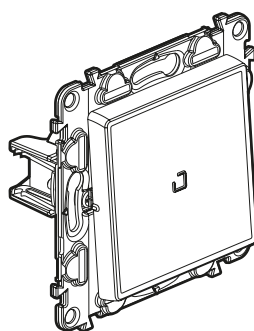


Valena™ Life - Valena™ INMATIC Commandes d'éclairage 10 AX

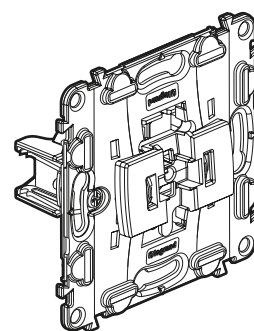
Réf.(s) : 7 520 01/03/05/06/07/08/10/23 - 7 521 01/03/04/05/06/07/08/09/10/21/22/23/26/28/48
7 522 01/03/04/05/06/07/08/09/10/21/22/23/26/28/48
7 523 01/03/04/05/06/07/08/09/10/21/22/23/26/28/48



7 521 06



7 521 10



7 520 01

1. USAGE

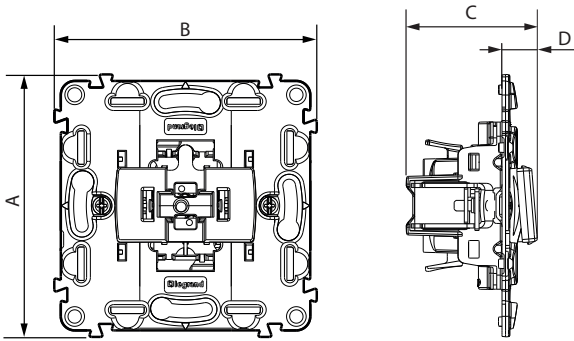
Mécanismes de commande d'éclairage 10 AX - 250 V~.
Mécanismes livrés avec coque de protection de chantier.
A équiper de plaques de finition monoposte ou multiposte.
Montage en encastré ou en saillie.
Fixation à griffes ou à vis.

2. GAMME

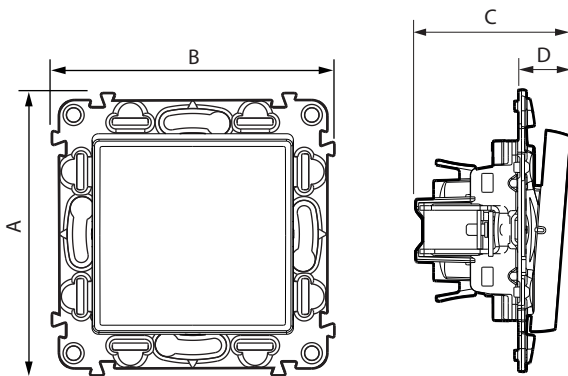
Désignation	Mécanisme + enjoliveur			Mécanisme seul	Enjoliveur seul		
	Blanc	Ivoire	Aluminium		Blanc	Ivoire	Aluminium
Interrupteur	7 521 01	7 522 01	7 523 01	7 520 01			
Va-et-vient	7 521 06	7 522 06	7 523 06	7 520 06	7 550 00	7 550 01	7 550 02
Va-et-vient avec borne de terre	-	-	-	7 520 10			
Permutateur	7 521 07	7 522 07	7 523 07	7 520 07	7 550 70	7 550 71	7 550 72
Interrupteur avec voyant réf. 0 676 84	7 521 10	7 522 10	7 523 10	-			
Interrupteur témoin avec voyant réf. 6 650 91	7 521 04	7 522 04	7 523 04	-	7 551 00	7 551 01	7 551 02
Va-et-vient avec voyant réf. 0 676 84	7 521 26	7 522 26	7 523 26	-			
Permutateur avec voyant réf. 6 650 90	7 521 48	7 522 48	7 523 48	7 520 07	7 552 70	7 552 71	7 552 72
Double interrupteur	7 521 05	7 522 05	7 523 05	7 520 05			
Double va-et-vient	7 521 08	7 522 08	7 523 08	7 520 08			
Double interrupteur avec voyant réf. 0 676 84	7 521 28	7 522 28	7 523 28	7 520 05	7 550 20	7 550 21	7 550 22
Double va-et-vient avec voyant réf. 0 676 86	7 521 09	7 522 09	7 523 09	7 520 08			
Va-et-vient + poussoir	7 521 21	7 522 21	7 523 22	-	-	-	-
Va-et-vient + poussoir avec voyant réf. 0 676 86	7 521 22	7 522 22	7 523 22	-	-	-	-
Interrupteur à tirage	7 521 23	7 522 23	7 523 23	7 520 23	-	-	-
Triple interrupteur	7 521 03	7 522 03	7 523 03	7 520 03	7 550 30	7 550 31	7 550 32

3. DIMENSIONS (mm)

Réf. 7 520 01



Réf. 7 521 01



Références	A	B	C	D
7 521 01/03/04/05/06/08/09/10/26/28/48 7 522 01/03/04/05/06/08/09/10/26/28/48 7 523 01/03/04/05/06/08/09/10/26/28/48	75	75	41,5	14
7 520 01/03/05/06/08/10	75	75	37,5	10
7 521 23 - 7 522 23 - 7 523 23	75	75	52	24,5
7 520 23	75	75	37	7

4. CONNEXION

Type de bornes : automatiques
Capacité : 2 x 2,5 mm²
Longueur de dénudage : 13 mm
Câbles souples ou rigides compatibles

5. CARACTÉRISTIQUES TECHNIQUES

■ 5.1 Caractéristiques mécaniques

Protection contre les corps solides et liquides : IP 20
Protection contre les impacts : IK 04

■ 5.2 Caractéristiques matières

Aspect polyglace

Couleur : - Blanc RAL 9003

- Ivoire RAL 1013

- Aluminium

Matière : - Doigt de commande : ABS

- Capot : PC

- Sans halogène

- Tenue aux UV

Matière du support : - Polycarbonate gris RAL 7037 + Métal

- Sans halogène

Autoextinguibilité :

+ 850° C / 30 s pour les pièces isolantes maintenant en place les parties sous tension.

+ 650° C / 30 s pour les autres pièces en matières isolantes.

■ 5.3 Caractéristiques électriques

Tension : 250 V~

Intensité : 10 AX

Fréquence : 50/60 Hz

■ 5.4 Caractéristiques climatiques

Température de stockage et utilisation : - 5° C à + 35° C

6. ENTRETIEN

Nettoyage superficiel au chiffon.

Ne pas utiliser : acétone, dégraissant, trichloréthylène.

Tenue aux produits suivants : Hexane (EN 60669-1), alcool à brûler, eau savonneuse, ammoniac dilué, javel pure diluée à 10%, produit à vitres, lingettes pré-imprégnées.

Attention : Pour l'utilisation de produits d'entretien spécifiques, un essai préalable est nécessaire.

7. NORMES ET AGRÈMENTS

Conforme aux normes d'installation et de fabrication.

Voir e. catalogue.