


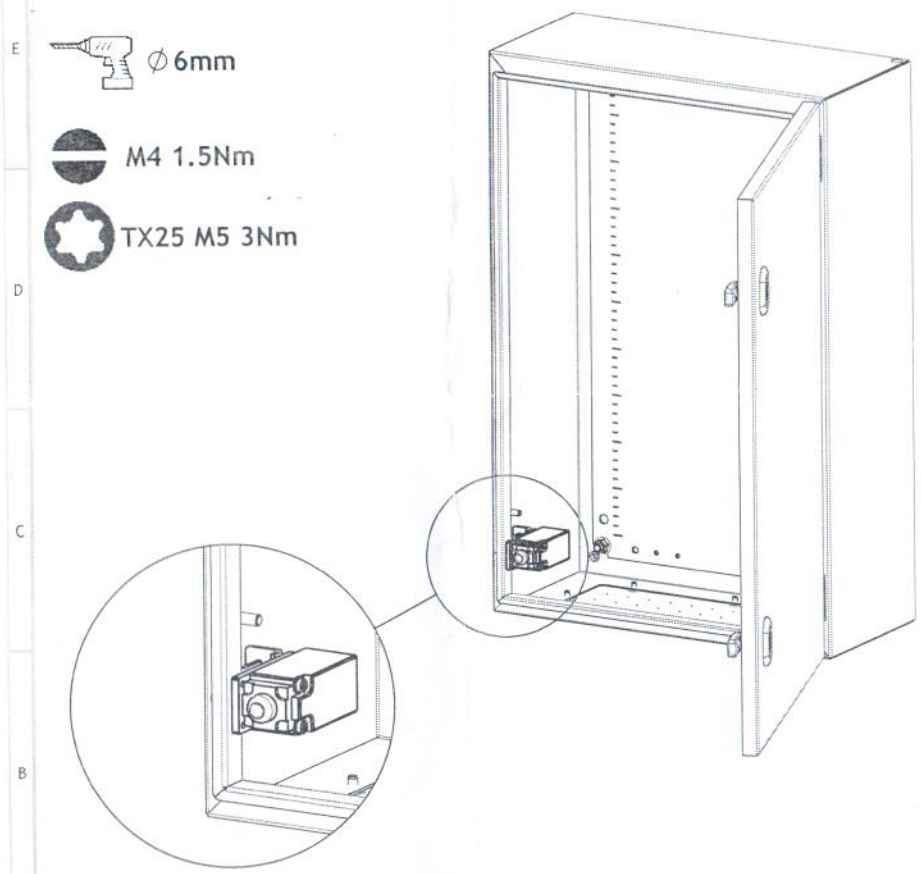


Pos.	Nr. cod.	Descrizione	Q.ty
1	1500806000101	Squadr. fissaggio microinterruttore	1
2	1000806000101	Squadretta fis. accessori fissa	1
3	0W1100	Microinterruttore COMEPI AP5T14Z11	1
4	0VITPS510T	Vite trilobata TPS TORX M5x10	2
5	0WTCB510T	Vite trilobata TCB TORX M5x10	1
6	0VITC430	Vite Uni-En-Iso 207 M4x30 zb	2
7	0V10093	Rosetta plana UNI 6592 M4	2
8	0GP0160	Guarnizione Nyltite M5	1

-  \varnothing 6mm
-  M4 1.5Nm
-  TX25 M5 3Nm



eta Innovative enclosure solutions for industrial & electronic applications
via Monte Barzaghi, 6
I-22035 Canzo (CO) Italy
infos@eta.it - www.eta.it

Prodotto / Product: **ECOR**
Descrizione: **Schema di mont. micro-interruttore**
Description: **Assembly instruction micro-switch**

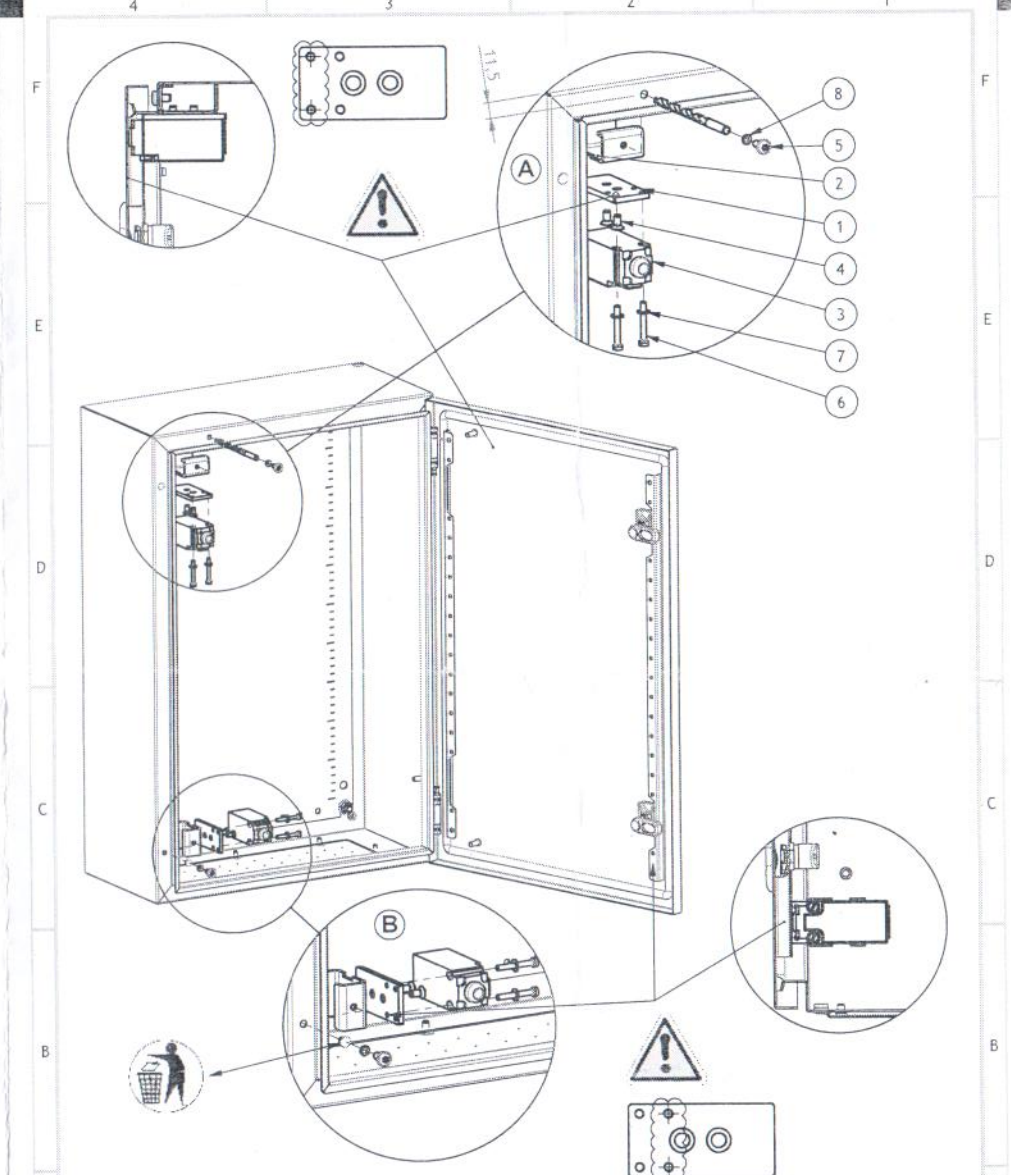
Codice / Item: **ECMC0001**
Disegno n. / Drawing n.: **07008990113**

Scale: 1:5
Rev: 00

Foglio / Sheet: 1 / 2

Misure in mm / Dimensions in mm: A4
File: 22_080
14/04/2020

Percorso PDF / PDF path: \\etasrv03 \ PDF \ STANDARD \ ECOR \ SCHEMI DI MONTAGGIO \ ISTRUZIONI DI ASSEMBLAGGIO \ ASSEMBLAGGIO \ 07008990113.PDF



eta Innovative enclosure solutions for industrial & electronic applications
via Monte Barzaghi, 6
I-22035 Canzo (CO) Italy
infos@eta.it - www.eta.it

Prodotto / Product: **ECOR**
Descrizione: **Schema di mont. micro-interruttore**
Description: **Assembly instruction micro-switch**

Codice / Item: **ECMC0001**
Disegno n. / Drawing n.: **07008990113**

Scale: 1:6
Rev: 00

Foglio / Sheet: 2 / 2

Misure in mm / Dimensions in mm: A4
File: 22_080
14/04/2020

Percorso PDF / PDF path: \\etasrv03 \ PDF \ STANDARD \ ECOR \ SCHEMI DI MONTAGGIO \ ISTRUZIONI DI ASSEMBLAGGIO \ ASSEMBLAGGIO \ 07008990113.PDF