

1	<b>EN</b>	<b>Instruction Manual</b>	<b>Redundancy Module</b>
2	<b>DE</b>	<b>Bedienungsanleitung</b>	<b>Redundanzmodul</b>
3	<b>FR</b>	<b>Manual d'instructions</b>	<b>Module de redondance</b>
4	<b>ES</b>	<b>Manual de instrucciones</b>	<b>Módulo de redundancia</b>
5	<b>IT</b>	<b>Manuale di Istruzione</b>	<b>Modulo di ridondanza</b>
6	<b>PT</b>	<b>Manual de Instruções</b>	<b>Módulo de redundância</b>



**Rockwell  
Automation**

**1606-XLERED  
1606-XLSRED  
1606-XLSRED40  
1606-XLSRED80**

## Read this first!

**English 1**

Before operating this unit please read this manual thoroughly and retain this manual for future reference! This device may only be installed and put into operation by qualified personnel. If damage or malfunction should occur during operation, immediately turn power off and send unit to the factory for inspection. The unit does not contain serviceable parts. The tripping of an internal fuse (if included) is caused by an internal defect. The information presented in this document is believed to be accurate and reliable and may change without notice. For any clarifications the English translation will be used.

**Intended Use:** The devices are designed for installation in an enclosure and is intended for general use such as in industrial control, office, communication, and instrumentation equipment. Do not use this device e.g. in aircraft, trains and nuclear equipment where malfunction may cause severe personal injury or threaten human life.

### **WARNING**

Risk of electrical shock, fire, personal injury or death.

- 1) Turn power off before working on the device. Protect against inadvertent re-powering.
- 2) Make sure that the wiring is correct by following all local and national codes.
- 3) Do not modify or repair the unit.
- 4) Use caution to prevent any foreign objects from entering the housing.
- 5) Do not use in wet locations or in areas where moisture or condensation can be expected.
- 6) Do not touch during power-on, and immediately after power-off. Hot surfaces may cause burns.

**WARNING EXPLOSION HAZARDS** (Notes for use in hazardous locations only)

Units which are marked with "Class I Div 2" are suitable for use in non-hazardous or Class I Division 2 Groups A, B, C, D locations only. Substitution of components may impair suitability for Class I Division 2 environment. Do not disconnect equipment unless power has been switched off. Wiring must be in accordance with Class I, Division 2 wiring methods of the National Electrical Code, NFPA 70, and in accordance with other local or national codes. Units which are marked with **"EX (Hexagon Symbol) II 3G Ex nA IIC T4 Gc/ II 3G Ex nA nC IIC T4 Gc** are suitable for use in Class 1 Zone 2 Groups IIa, IIb and IIc locations and must be built-in in an IP54 enclosure. Number of ATEX certificate: EPS 11 ATEX 1 312 X.

## Vor Inbetriebnahme lesen!

**Deutsch 2**

Bitte lesen Sie diese Warnungen und Hinweise sorgfältig durch, bevor Sie das Gerät in Betrieb nehmen. Bewahren Sie die Anleitung zum Nachlesen auf. Das Gerät darf nur durch fachkundiges und qualifiziertes Personal installiert werden. Bei Funktionsstörungen oder Beschädigungen schalten Sie sofort die Versorgungsspannung ab und senden das Gerät zur Überprüfung ins Werk. Das Gerät beinhaltet keine Servicebauteile. Interne Sicherungen (falls vorhanden) lösen nur bei Gerätedefekt aus. Die angegebenen Daten dienen allein der Produktbeschreibung und sind nicht als zugesicherte Eigenschaften im Rechtssinne aufzufassen. Im Zweifelsfall gilt der englische Text.

**Bestimmungsgemäßer Gebrauch:** Diese Geräte sind für den Einbau in ein Gehäuse konzipiert und zur Verwendung für allgemeine elektronische Geräte, wie z.B. Industriesteuerungen, Bürogeräte, Kommunikationsgeräte oder Messgeräte geeignet. Benutzen Sie diese Stromversorgung nicht in Steuerungsanlagen von z.B. Flugzeugen, Zügen oder nuklearen Einrichtungen, in denen eine Funktionsstörung zu schweren Verletzungen führen oder Lebensgefahr bedeuten kann.

### **WARNING**

Missachtung nachfolgender Punkte kann einen elektrischen Schlag, Brände, schwere Unfälle oder Tod zur Folge haben.

- 1) Schalten Sie die Eingangsspannung vor Installations-, Wartungs- oder Änderungsarbeiten ab und sichern Sie diese gegen unbeabsichtigtes Wiedereinschalten.
- 2) Sorgen Sie für eine ordnungsgemäße und fachgerechte Verdrahtung.
- 3) Führen Sie keine Änderungen oder Reparaturversuche am Gerät durch.
- 4) Verhindern Sie das Eindringen von Fremdkörpern, wie z.B. Büroklammern und Metallteilen.
- 5) Betreiben Sie das Gerät nicht in feuchter Umgebung oder in einer Umgebung, bei der mit Betauung oder Kondensation zu rechnen ist.
- 6) Gehäuse nicht während des Betriebes oder kurz nach dem Abschalten berühren. Heiße Oberflächen können Verletzungen verursachen.

**ACHTUNG EXPLOSIONSGEFAHR!** (Hinweise für den Betrieb in explosionsgefährdeter Umgebung)

Geräte, die am Leistungsschild mit "Class I Div 2" gekennzeichnet sind, sind für den Einsatz in Klasse I Division 2 Gruppen A,B,C,D oder für nicht explosionsgefährdete Aufstellorte geeignet. Veränderungen an Bauteilen können die Tauglichkeit für Klasse I Division 2 beeinträchtigen. Anschlüsse nicht trennen, solange Spannung anliegt. Anschluss muss unter Berücksichtigung der Anforderungen nach Klasse I Division 2 Artikel 501-4(b) des National Electrical Code, NFPA 70, erfolgen. Geräte, die am Leistungsschild mit **"EX (Hexagon Symbol) II 3G Ex nA IIC T4 Gc/ II 3G Ex nA nC IIC T4 Gc** gekennzeichnet sind, können an Klasse 1 Zone 2 Gruppe IIa, IIb und IIc Aufstellorten verwendet werden. Die Stromversorgungen müssen in ein IP54 Gehäuse eingebaut werden. Nummer des Zertifikates: EPS 11 ATEX 1 312 X.

## A lire avant mise sous tension!

**Français 3**

Merci de lire ces instructions de montage et d'entretien avant de mettre l'alimentation sous tension. Conservez ce manuel qui vous sera toujours utile. Cette alimentation doit être installée par du personnel qualifié et compétent. Le déclenchement du fusible interne traduit très probablement un défaut au niveau de l'appareil. Si un défaut quelconque apparaît en cours de fonctionnement, débrancher au plus vite l'alimentation. Dans ce deux cas de figure, il convient de faire contrôler l'alimentation en usine! Les données indiquées dans ce document servent uniquement à donner une description du produit et n'ont aucune valeur juridique. En cas de divergences, le texte anglais fait foi.

**Utilisation:** Cet appareil est conçu pour être installé dans une armoire et pour tous les équipements électroniques, tel que l'équipement industriel de commande, l'équipement de bureau, le matériel de communication et les instruments de mesures. N'utilisez pas cet appareil pour l'équipement de commandes dans les avions, les trains et l'équipement atomique où un problème de fonctionnement de l'alimentation pourrait causer des blessures graves ou menacer la vie humaine.

### **AVERTISSEMENT**

Prendre en compte les points suivants, afin d'éviter toute détérioration électrique, incendie, dommage aux personnes ou mort.

- 1) débrancher l'installation avant toute intervention sur l'alimentation (ou démontage) et s'assurer qu'il n'y a pas risque de redémarrage.
- 2) s'assurer que le câblage a été fait selon les prescriptions
- 3) ne pas effectuer de réparations ou modifications sur l'alimentation
- 4) veiller à ce qu'aucun objet ne rentre en contact avec l'intérieur de l'alimentation (trombones, pièces métalliques)
- 5) ne pas faire fonctionner l'appareil dans un environnement humide ou à l'extérieur, non protégé. Ne pas utiliser l'appareil dans un environnement où il peut y avoir de la condensation.
- 6) ne pas toucher le carter pendant le fonctionnement ou après la mise sous tension. Surface chaude risquant d'entraîner des blessures.

**ATTENTION RISQUE D' EXPLOSION** (Utilisation Class I Div 2)

Les appareils portant la marque 'Class I Div 2' au niveau de la plaque signalétique sont prévus pour fonctionner en Classe 1, Division 2, Groupes A,B,C,D ou pour un environnement non explosif et non dangereux. Le remplacement de composants peut rendre le matériel impropre à une utilisation en Classe 1, Division 2. Ne déconnecter l'équipement qu' hors tension ou en zone connue comme non dangereuse. Le raccordement doit obligatoirement tenir compte des exigences de la classe 1, division 2, article 501-4(b) du National Electrical Code, NFPA 70.

Conserve este manual como referencia para futuras consultas. La fuente de alimentación solo puede ser instalada y puesta en funcionamiento por personal cualificado. Por favor lea detenidamente este manual antes de conectar la fuente de alimentación. Cuando se funde un fusible interno, existe gran probabilidad de un fallo interno en el equipo. Si se produce un fallo o mal funcionamiento durante la operación, desconecte inmediatamente la tensión de alimentación. En ambos casos, el equipo debe ser inspeccionado en fábrica. La información presentada en este documento es exacta y fiable en cuanto a la descripción del producto y puede cambiar sin aviso. En casa de duda, prevalece el texto inglés.

**Uso apropiado:** Este equipo ha sido diseñado para su instalación en un ambiente cerrado y ha sido concebido para uso general en instalaciones de control industrial, oficinas, comunicaciones y equipos de instrumentación. No emplee este equipo en aeronaves, trenes e instalaciones atómicas, donde un mal funcionamiento de la fuente de alimentación puede ocasionar lesiones graves o riesgo mortal.

### ADVERTENCIA

Riesgo de descarga eléctrica, incendio, accidente grave o muerte.

- 1) Desconectar la tensión de red antes de trabajar en la fuente de alimentación. Evite una posible reconexión involuntaria.
- 2) Asegurarse de que el cableado es correcto de acuerdo a los códigos locales y nacionales.
- 3) No realizar ninguna modificación o reparación de la unidad.
- 4) Evitar la introducción en la carcasa de objetos extraños.
- 5) No usar el equipo en ambientes húmedos. No operar el equipo en ambientes donde se espere la formación de rocío o condensación.
- 6) No tocar durante el funcionamiento ni inmediatamente después del apagado. El calor de la superficie puede causar quemaduras graves.

**ATENCIÓN PELIGRO DE EXPLOSIÓN!** (Uso apropiado Class I Div 2)

Los equipos marcados con la expresión "Class I Div 2" son adecuados para su uso en ambientes no peligrosos y en entornos con la Clase I División 2 Grupos A, B, C, D. La sustitución de componentes puede perjudicar la idoneidad para la Clase I División 2. No desconecte el equipo a menos que la tensión de alimentación esté desconectada.

El conexionado debe cumplir con la Clase I División 2 métodos de conexión del Código Nacional Eléctrico NFPA 70 o con el resto de códigos locales o nacionales.

### Leggere prima questa parte!

Prima di collegare il sistema di alimentazione elettrica si prega di leggere attentamente le seguenti avvertenze. Conservare le istruzioni per la consultazione futura. Il sistema di alimentazione elettrica deve essere installato solo da personale competente e qualificato. In caso di intervento del fusibile interno, molto probabilmente l'apparecchio è guasto. Se durante il funzionamento si verificano anomalie o guasti, scollegare immediatamente la tensione di alimentazione. In entrambi i casi è necessario far controllare l'apparecchio dal produttore! I dati sono indicati solo a scopo descrittivo del prodotto e non vanno considerati come caratteristiche garantite dell'apparecchio. In caso di differenze o problemi è valido il testo inglese.

**Uso previsto:** Questo apparecchio è previsto per il montaggio in un rack per moduli elettronici, ad esempio per controllori industriali, apparecchiature per ufficio, unità di comunicazione o apparecchi di misura. Non utilizzare l'apparecchio in impianti di controllo di aerei, di treni o di impianti nucleari in cui il suo eventuale guasto può comportare gravi lesioni o la morte di persone.

### AVVERTENZA

Il mancato rispetto delle seguenti norme può provocare folgorazione elettrica, incendi, gravi incidenti e perfino la morte.

- 1) Prima di eseguire interventi di installazione, di manutenzione o di modifica scollegare la tensione di rete ed adottare tutti i provvedimenti necessari per impedirne il ricollegamento non intenzionale.
- 2) Assicurare un cablaggio regolare e corretto.
- 3) Non tentare di modificare o di riparare da soli l'apparecchio.
- 4) Impedire la penetrazione di corpi estranei nell'apparecchio, ad esempio fermagli o altri oggetti metallici.
- 5) Non far funzionare l'apparecchio in un ambiente umido. Non far funzionare l'apparecchio in un ambiente soggetto alla formazione di condensa o di rugiada.
- 6) Non toccare quando acceso e subito dopo lo spegnimento. La superficie calda può causare scottature.

**ATTENZIONE: PERICOLO DI ESPLOSIONE!** (Uso previsto Class I Div 2)

Gli apparecchi la cui targhetta riporta "Class I Div 2" sono adatti per l'impiego in ambienti di classe I, divisione 2, gruppi A, B, C e D o non soggetti al pericolo di esplosione. La modifica dei componenti possono influenzare negativamente l'idoneità per ambienti di classe I, divisione 2. Non aprire i morsetti con tensione di alimentazione collegata. Il collegamento deve essere eseguito nel rispetto dei requisiti previsti dalla classe I, divisione 2, articolo 501-4(b) del National Electrical Code, NFPA 70.

### Leia primeiro!

Recomendamos a leitura cuidadosa das seguintes advertências e observações, antes de colocar em funcionamento a fonte de alimentação. Guarde as Instruções para futura consulta, em casos de dúvida. A fonte de alimentação deverá ser instalada apenas por profissionais da área, tecnicamente qualificados. Se o fusível interno se fundir, é grande a possibilidade de existir um defeito no aparelho. Se por acaso, durante a utilização ocorrer algum defeito de funcionamento ou dano, desligue imediatamente a tensão de alimentação. Em ambos os casos, será necessária uma verificação na Fábrica! Os dados mencionados têm como finalidade somente a descrição do produto, e não devem ser interpretados como propriedades garantidas no sentido jurídico. Em caso de dúvidas aplica-se o texto em inglês.

**Utilize:** Apenas para o fim pré-estabelecido. Este aparelho foi concebido para ser montado dentro de invólucros, caixas ou armários para aparelhos eletrônicos em geral, como, por exemplo, comandos de instalações industriais, aparelhos para escritórios, aparelhos de comunicação ou instrumentos de medida e quadros elétricos. Não utilize este aparelho em sistemas de comando de aviões, de comboios ou em instalações movidas por energia nuclear, nos quais um defeito de funcionamento poderá causar danos graves ou significar risco de morte.

### ATENÇÃO

A não observância ou o incumprimento dos pontos a seguir mencionados, poderá causar uma descarga elétrica, incêndios, acidentes graves ou morte.

- 1) Antes de trabalhos de instalação, manutenção ou modificação, desligue a tensão de alimentação, protegendo-a contra uma nova ligação involuntária.
- 2) As ligações devem ser efectuadas apenas por profissionais competentes.
- 3) Não efectue nenhuma modificação ou tentativa de reparação no aparelho. Quando necessário contacte o seu distribuidor.
- 4) Proteger a fonte de alimentação contra a introdução inadvertida de corpos metálicos, como por ex., cliques ou outras peças de metal.
- 5) Não usar o aparelho em ambientes húmidos. Não usar o aparelho em ambientes propensos a condensações.
- 6) Não tocar enquanto estiver em funcionamento, nem após a desligar. A superfície poderá estar quente e provocar lesões.

**ATENÇÃO, RISCO DE EXPLOSIÃO!** (Utilize Class I Div2)

Aparelhos que contêm na sua placa de dados elétricos o texto "Class I Div 2" são apropriados para a aplicação na Classe I, divisão 2, Grupos A, B, C, D ou também para locais de instalação isentos de riscos de explosão. Modificações efetuadas em componentes podem restringir ou reduzir a adequação para aplicação na Classe I, Divisão 2. As ligações não devem ser separadas enquanto estiverem ligadas a uma fonte de alimentação elétrica. As ligações devem ser efetuadas levando-se em consideração as exigências normativas da Classe I, Divisão 2.

**Product Description**

The reliability of the DC voltages can be increased by using redundant systems. To achieve redundancy, one extra power supply must be installed in order to deliver the required current in case one power supply in the system fails. Each individual power supply must be isolated from the others with diodes or mosfets. Redundancy modules have such components included and are equipped with two input and one output channels. They can be used to build 1+1 and N+1 redundant systems.

The 1606-XLSRED and 1606-XLERED are redundancy modules for currents up to 20A and utilize diodes to isolate the two inputs. The 1606-XLERED has a monitoring circuitry included. LEDs and relay contacts signal when one of the two input voltages is not in range due to a non-functioning or disconnected power supply. The 1606-XLSRED has no monitoring circuitry included and is the perfect fit when the power supply itself is already equipped with a DC-OK contact. The 1606-XLSRED40 and 1606-XLSRED80 are high-current redundancy modules for currents up to 40A and 80A. The novelty of these redundancy modules is the utilization of mosfets instead of diodes for isolating the two input channels. This reduces the heat generation and the voltage drop between input and output.

All redundancy modules do not require an additional auxiliary voltage and are self-sufficient even in case of a short circuit across the output.

**Gerätebeschreibung**

Die Zuverlässigkeit von DC-Spannungen kann durch redundante Systeme erhöht werden. Um eine Redundanz zu erreichen, muss ein zusätzliches Gerät in „Reserve“ installiert werden, das dann den nötigen Laststrom zur Verfügung stellt, wenn ein Gerät im System ausfällt. Die einzelnen Geräte müssen mittels Dioden oder Mosfets entkoppelt sein. Diese Bauteile sind in den Redundanzmodulen integriert. Redundanzmodule haben zwei Eingänge und einen Ausgang und können zum Aufbau von N+1 oder 1+1 redundanten Systemen verwendet werden.

Die 1606-XLSRED und 1606-XLERED Redundanzmodule sind für Ströme bis 20A geeignet und verwenden Dioden zur Entkopplung. Das 1606-XLERED hat eine Überwachung der Eingangsspannungen eingebaut. LEDs und Relaiskontakte melden, wenn eine der beiden Eingangsspannungen unterhalb des zulässigen Bereiches ist. Das 1606-XLSRED hat keine Überwachungsfunktion eingebaut und kann verwendet werden, wenn die Stromversorgung selbst bereits mit einem DC-OK Signal ausgestattet ist. 1606-XLSRED40 und 1606-XLSRED80 sind Redundanzmodule für 40A und 80A Ausgangsstrom. Das Novum dieser Module sind die Mosfets anstelle von Dioden zur Entkopplung der beiden Eingänge. Damit werden die Wärmeentwicklung und der Spannungsabfall zwischen Eingang und Ausgang deutlich reduziert.

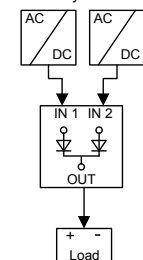
Alle Redundanzmodule benötigen keine zusätzliche Hilfsspannung und versorgen sich selbst, auch im Falle eines Kurzschlusses am Ausgang.

Technical Data <sup>1)</sup>	Technische Daten <sup>1)</sup>		1606-XLSRED	1606-XLERED	1606-XLSRED40	1606-XLSRED80
<b>Input Voltage</b>	<b>Eingangsspannung</b>	nom.	DC 12-48V ±25%	DC 24-48V ±25%	DC 24-28V ±30%	DC 24-28V ±30%
<b>Input Voltage Range</b>	<b>Eingangsspannungsbereich</b>	-	9-60Vdc	18-60Vdc	16.8-36.4Vdc	16.8-36.4Vdc
<b>Output Current <sup>2)</sup> Normal Mode</b>	<b>Ausgangsstrom <sup>2)</sup> Normalbetrieb</b>	nom.	20A	20A	40A	80A
<b>Output Current <sup>2)</sup> Overload, Short-circuit</b>	<b>Ausgangsstrom <sup>2)</sup> Überlast, Kurzschluss</b>	max.	25A <sup>3)</sup>	25A <sup>3)</sup>	65A <sup>3)</sup>	130A <sup>3)</sup>
<b>Input Current <sup>2)</sup> 1+1 Redundancy Mode</b>	<b>Eingangsstrom <sup>2)</sup> 1+1 Redundanz Modus</b>	nom.	2x 12.5A	2x 12.5A	2x 20A	2x 40A
<b>Input Current <sup>2)</sup> N+1 Redundancy Mode</b>	<b>Eingangsstrom <sup>2)</sup> N+1 Redundanz Modus</b>	nom.	2x 10A	2x 10A	2x 20A	2x 40A
<b>Peak Input Current (per input)</b>	<b>Eingangsspitzenstrom (pro Eingang)</b>	max.	150A for 10ms	150A for 10ms	1000A for 1ms	1500A for 1ms
<b>Reverse Current <sup>4)</sup> (per input)</b>	<b>Rückwärtsstromstrom <sup>4)</sup> (pro Eingang)</b>	max.	2mA	2mA	1mA	1mA
<b>Decoupling Element</b>	<b>Entkopplungselement</b>	-	Diode	Diode	Mosfet	Mosfet
<b>Voltage Drop <sup>5)</sup> (Input to Output)</b>	<b>Spannungsabfall <sup>5)</sup> (Eingang zu Ausgang)</b>	typ.	850mV	850mV	140mV	95mV
<b>Power Losses <sup>5)</sup> at full load</b>	<b>Verlustleistung <sup>5)</sup> bei Volllast</b>	typ.	17W	18W	6.3W	8.3W
<b>Power Losses <sup>5)</sup> at no load</b>	<b>Verlustleistung <sup>5)</sup> im Leerlauf</b>	typ.	0W	1W	0.7W	0.7W
<b>Low-Input-Voltage Alarm Contacts</b>	<b>Eingangsspannungsüberwachungsrelais</b>	-	no / nein	yes / ja	no / nein	no / nein
<b>Alarm threshold level</b>	<b>(Alarm Meldeschwelle)</b>	nom.	-	21.5V (±0.5V)	-	-
<b>Operational Temperature Range</b>	<b>Betriebstemperaturbereich</b>	nom.	-40°C - +70°C	-40°C - +70°C	-40°C - +70°C	-40°C - +70°C
<b>Output Derating</b>	<b>Ausgangsstromrücknahme</b>	+60°C to +70°C	0.5A/°C	0.5A/°C	0A/°C	0A/°C
<b>Storage Temperature Range</b>	<b>Lagertemperaturbereich</b>	nom.	-40°C - +85°C	-40°C - +85°C	-40°C - +85°C	-40°C - +85°C
<b>Humidity <sup>6)</sup></b>	<b>Feuchte <sup>6)</sup></b>	IEC 60068-2-30	5 - 95% r.H.	5 - 95% r.H.	5 - 95% r.H.	5 - 95% r.H.
<b>Vibration</b>	<b>Schwingen</b>	IEC 60068-2-6	2g	2g	2g	2g
<b>Shock</b>	<b>Schocken</b>	IEC 60068-2-27	30g 6ms, 20g 11ms	30g 6ms, 20g 11ms	30g 6ms, 20g 11ms	30g 6ms, 20g 11ms
<b>Degree of Pollution (non-conductive)</b>	<b>Verschmutzungsgrad (nicht leitend)</b>	EN 50178 / IEC 62103	2	2	2	2
<b>Degree of Protection</b>	<b>Schutzart</b>	EN 60529	IP20	IP20	IP20	IP20
<b>Class of Protection</b>	<b>Schutzklasse</b>	IEC 61140	III <sup>7)</sup>	III <sup>7)</sup>	III <sup>7)</sup>	III <sup>7)</sup>
<b>Over-Temperature Protection</b>	<b>Übertemperaturschutz</b>	OTP	no / nein	no / nein	no / nein	no / nein
<b>Reverse Input Polarity Protection</b>	<b>Eingangsverpolschutz</b>	-	yes / ja	yes / ja	yes / ja	yes / ja
<b>Penetration Protection</b>	<b>Fremdkörper Eindringerschutz</b>	max.	3.5mm	3.5mm	3.5mm	3.5mm
<b>Return Voltage Resistance <sup>8)</sup></b>	<b>Rückspeisefestigkeit <sup>8)</sup></b>	max.	200Vdc	200Vdc	40Vdc	40Vdc
<b>Isolation Against Housing</b>	<b>Isolationsfestigkeit gegen Gehäuse</b>	min.	500Vac, 5MOhm	500Vac, 5MOhm	500Vac, 5MOhm	500Vac, 5MOhm
<b>Quick-Connect Spring-Clamp Terminals</b>	<b>Schnellanschluss Federkraftklemmen</b>	-	yes / ja	no / nein	no / nein	no / nein
<b>Screw Terminals</b>	<b>Schraubklemmen</b>	-	yes / ja	no / nein	yes / ja	yes / ja
<b>Dimensions <sup>9)</sup> (WxHxD)</b>	<b>Abmessungen <sup>9)</sup> (BxHxT)</b>	nom.	32x124x102mm	32x124x117mm	36x124x127mm	46x124x127mm
<b>Weight</b>	<b>Gewicht</b>	max.	290g, 0.64lb	350g, 0.77lb	340g, 0.75lb	440g, 0.97lb
<b>Approvals</b>	<b>Zulassungen</b>	-	→ 10)	→ 10)	→ 10)	→ 10)

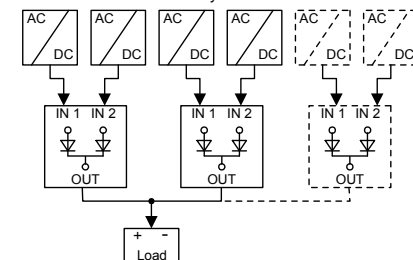
- All parameters are specified at 24Vdc input voltage, nominal output current, 25°C ambient and after a 5 minutes run-in time unless otherwise noted.
- 50% higher currents up to 5s are allowed.  
1+1 and N+1 Redundancy modes are explained in figures 1 to 2.
- Ensure that the continuous output current does not exceed this value. Check the short-circuit current of power sources. If both power sources can deliver higher currents, use an appropriate fuse on the output.
- Over the entire temperature range.
- At nominal output current and symmetrical input currents. See figure 6 to 8.
- Do not energize while condensation is present.
- PE (Ground) connection optional but not required.
- Loads such as decelerating motors and inductors can feed voltage back to the output of the redundancy module. The figure represents the maximum allowed feed back voltage.
- Depth without DIN-rail and connection terminals.
- See datasheet or markings on the unit.

- Alle Werte gelten bei 24Vdc Eingangsspannung, Nennausgangsstrom, 25°C Umgebungstemperatur und nach einer Aufwärmzeit von 5 Minuten, wenn nichts anderes angegeben ist.
- 50% höhere Ströme sind bis zu 5s erlaubt.  
1+1 und N+1 Redundanzmodus sind in den Bildern 1 bis 2 erklärt.
- Der Dauerausgangsstrom darf auch im Fehlerfall diesen Wert nicht überschreiten. Überprüfen Sie auch den Ausgangsstrom bei Kurzschluss. Wenn beide Spannungsquellen zusammen mehr Strom liefern können, ist eine geeignete Sicherung am Ausgang zu verwenden.
- Über den gesamten Arbeitstemperaturbereich.
- Bei Nennausgangsstrom und symmetrischen Eingangsströmen. Siehe auch Bilder 6 bis 8.
- Nicht betreiben, solange das Gerät Kondensation aufweist.
- PE Verbindung erlaubt, aber nicht erforderlich.
- Bremssende Motoren oder Induktivitäten können Spannung zum Ausgang des Redundanzmoduls rückspeisen. Der Wert gibt die max. zulässige Rückspeisespannung an.
- Tiefe ohne DIN-Schiene und Anschlussklemmen.
- Siehe Datenblatt oder Prüfzeichen auf dem Gerät.

**Fig. 1 / Bild 1**  
1+1 Redundancy / 1+1 Redundanz



**Fig. 2 / Bild 2**  
N+1 Redundancy / N+1 Redundanz



**Installation**

Use DIN-rails according to EN 60715 or EN 50022 with a height of 7.5 or 15mm.  
 Use only with the following mounting orientations:  
 1606-XLSRED, 1606-XLERED, 1606-XLSRED40: input terminals on top and output terminal on the bottom  
 1606-XLSRED80: input terminals on the bottom and output terminal on top  
 For other orientations see datasheet. Do not obstruct air flow as the unit is convection cooled. Ventilation grid must be kept free of any obstructions.  
 Keep the following installation clearances:  
 40mm on top, 20mm on the bottom,  
 5mm on the left and right sides are recommended when the redundancy module is loaded permanently with more than 50% of the rated output current. Increase the side clearance to 15mm in case the adjacent device is a heat source (e.g. another power supply).

**Terminals and Wiring**

Use appropriate copper cables that are designed for minimum operating temperatures of: 60°C for ambient up to 45°C and 75°C for ambient up to 60°C and 90°C for ambient up to 70°C minimum. Follow national installation codes and regulations! Ensure that all strands of a stranded wire enter the terminal connection! Up to two stranded wires with the same cross section are permitted in one connection point. Ferrules are allowed, but not required. In order to fulfill shock and vibration requirements of GL, unused terminal must be closed. The external circuitry of all terminals (including signalling contacts) must meet the safety requirements stipulated by IEC/EN/UL 60950-1: SELV.

<b>1606-XLSRED Input and output terminals</b> (spring-clamp type):	
Solid wire / stranded wire / AWG	0.5-6mm <sup>2</sup> / 0.5-4mm <sup>2</sup> / 20-10 AWG
Wire stripping length	10mm / 0.4inch
<b>1606-XLERED Input and output terminals</b> (screw type):	
Solid wire / stranded wire / AWG	0.5-6mm <sup>2</sup> / 0.5-4mm <sup>2</sup> / 20-10 AWG
Wire stripping length / tightening torque	7mm / 0.28inch / 0.8Nm / 7lb.inch
<b>Signal terminals</b> (plug connector, screw type):	
Solid wire / stranded wire / AWG	0.2-1.5mm <sup>2</sup> / 0.2-1.5mm <sup>2</sup> / 22-14 AWG
Wire stripping length / tightening torque	6mm / 0.25inch / 0.4Nm / 3.5lb.inch
<b>1606-XLSRED40</b>	
Solid wire / stranded wire / AWG	0.5-6mm <sup>2</sup> / 0.5-4mm <sup>2</sup> / 20-10 AWG
Wire stripping length / tightening torque	7mm / 0.28inch / 0.8Nm / 7lb.inch
<b>Output terminals</b> (screw type):	
Solid wire / stranded wire / AWG	0.5-16mm <sup>2</sup> / 0.5-10mm <sup>2</sup> / 22-8 AWG
Wire stripping length / tightening torque	12mm / 0.5inch / 1.2Nm / 10.6lb.inch
<b>1606-XLSRED80</b>	
Solid wire / stranded wire / AWG	0.5-16mm <sup>2</sup> / 0.5-10mm <sup>2</sup> / 22-8 AWG
Wire stripping length / tightening torque	12mm / 0.5inch / 1.2Nm / 10.6lb.inch
<b>Output terminals</b> (screw type):	
Solid wire / stranded wire / AWG	0.5-35mm <sup>2</sup> / 0.5-35mm <sup>2</sup> / 20-2 AWG
Wire stripping length / tightening torque	18mm / 0.7inch / 2.5Nm / 22lb.inch

**EMC Electromagnetic Compatibility**

The devices are suitable for applications in industrial environment as well as in residential, commercial and light industry environment without any restrictions. These devices comply with FCC Part 15 rules.  
 CE mark is in conformance with EMC directive 2004/108/EC as well as the low-voltage directive (LVD) 2006/95/EC.  
 EMC Immunity: EN 61000-6-1, EN 61000-6-2  
 EMC Emission: EN 61000-6-3, EN 61000-6-4, FCC Part 15 Class B

**Installation**

Geeignet für DIN-Schienen gemäß EN 60715 oder EN 50022 mit einer Höhe von 7,5 oder 15mm.  
 Folgende Standard- Einbaulagen sind zu beachten:  
 1606-XLSRED, 1606-XLERED, 1606-XLSRED40: Eingangsklemmen oben, Ausgangsklemme unten  
 1606-XLSRED80: Eingangsklemmen unten, Ausgangsklemme oben  
 Für andere Einbaulagen siehe Datenblatt. Luftzirkulation nicht behindern! Das Gerät ist für Konvektionskühlung ausgelegt. Es ist für ungehinderte Luftzirkulation zu sorgen.  
 Folgende Einbaubstände sind einzuhalten:  
 Oben: 40mm, unten 20mm vom Gerät  
 Links und rechts sind 5mm empfohlen, wenn das Redundanzmodul dauerhaft mit mehr als 50% des Nennausgangsstroms belastet ist. Der Abstand muss auf 15mm erhöht werden, wenn das benachbarte Gerät eine Wärmequelle ist (z.B. eine weitere Stromversorgung).

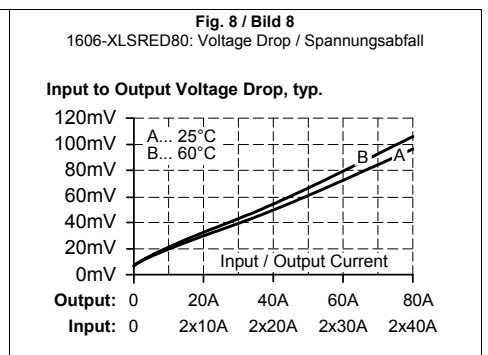
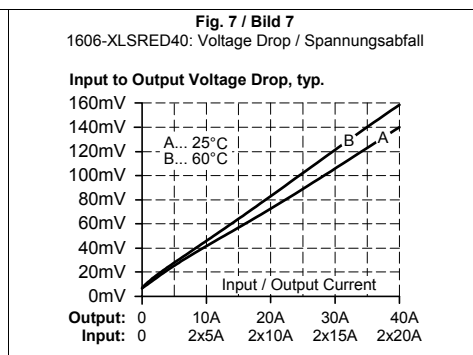
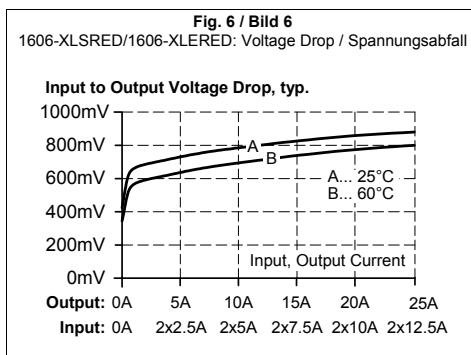
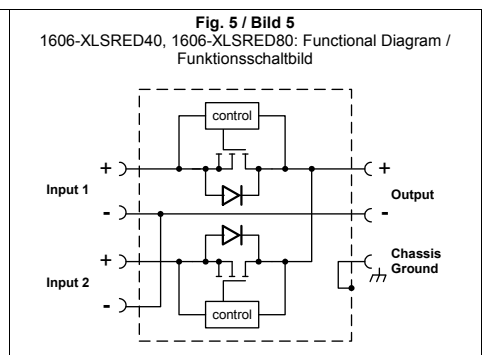
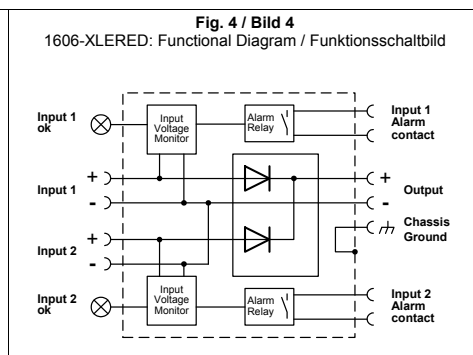
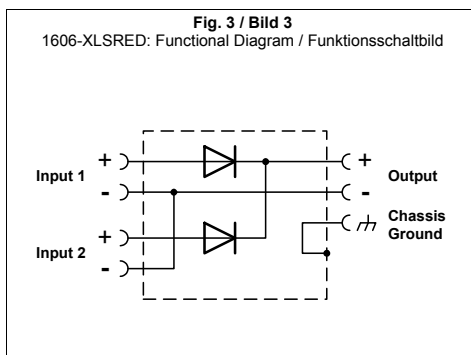
**Anschlussklemmen und Verdrahtung**

Verwenden Sie Kupferkabel, die für folgende Mindest- Betriebstemperatur zugelassen sind: 60°C bei Umgebungstemperaturen bis zu 45°C und 75°C bei Umgebungstemperaturen bis zu 60°C und 90°C bei Umgebungstemperaturen bis zu 70°C. Beachten Sie nationale Bestimmungen und Installationsvorschriften! Stellen Sie sicher, dass keine einzelnen Drähte von Litzen abstehen. Bis zu zwei Leiter mit gleichem Querschnitt sind in einem Anschlusspunkt erlaubt. Aderendhülsen sind erlaubt, aber nicht erforderlich. Nichtbenutzte Klemmen zudrehen, um die GL Schock- und Vibrationsanforderungen zu erfüllen. Die externe Beschaltung aller Klemmen (einschließlich Signalklemmen) muss den Anforderungen an SELV Kreisen nach IEC/EN/UL 60950-1 genügen.

<b>1606-XLSRED Eingang- und Ausgangsklemmen</b> (Federkraftklemme):	
Starrdraht / Litze / AWG	0.5-6mm <sup>2</sup> / 0.5-4mm <sup>2</sup> / 20-10 AWG
Abisolierlänge	10mm / 0,4inch
<b>1606-XLERED Eingang- und Ausgangsklemmen</b> (Schraubklemme):	
Starrdraht / Litze / AWG	0.5-6mm <sup>2</sup> / 0.5-4mm <sup>2</sup> / 20-10 AWG
Abisolierlänge / Anzugsdrehmoment	7mm / 0,28inch / 0,8Nm / 7lb.inch
<b>Signalklemmen</b> (Steckverbinder mit Schraubklemme):	
Starrdraht / Litze / AWG	0.2-1.5mm <sup>2</sup> / 0.2-1.5mm <sup>2</sup> / 22-14 AWG
Abisolierlänge / Anzugsdrehmoment	6mm / 0,25inch / 0,4Nm / 3,5lb.inch
<b>1606-XLSRED40</b>	
Starrdraht / Litze / AWG	0.5-6mm <sup>2</sup> / 0.5-4mm <sup>2</sup> / 20-10 AWG
Abisolierlänge / Anzugsdrehmoment	7mm / 0,28inch / 0,8Nm / 7lb.inch
<b>Ausgangsklemmen</b> (Schraubklemme):	
Starrdraht / Litze / AWG	0.5-16mm <sup>2</sup> / 0.5-10mm <sup>2</sup> / 22-8 AWG
Abisolierlänge / Anzugsdrehmoment	12mm / 0,5inch / 1,2Nm / 10,6lb.inch
<b>1606-XLSRED80</b>	
Starrdraht / Litze / AWG	0.5-16mm <sup>2</sup> / 0.5-10mm <sup>2</sup> / 22-8 AWG
Abisolierlänge / Anzugsdrehmoment	12mm / 0,5inch / 1,2Nm / 10,6lb.inch
<b>Ausgangsklemmen</b> (Schraubklemme):	
Starrdraht / Litze / AWG	0.5-35mm <sup>2</sup> / 0.5-35mm <sup>2</sup> / 20-2 AWG
Abisolierlänge / Anzugsdrehmoment	18mm / 0,7inch / 2,5Nm / 22lb.inch

**EMV Elektromagnetische Verträglichkeit**

Diese Geräte erfüllen die Anforderungen für Anwendungen in industrieller Umgebung und für den Wohn-, Geschäfts- und Gewerbebereich ohne Einschränkungen. Die Geräte erfüllen die Anforderungen der FCC Teil 15.  
 Das CE Zeichen ist angebracht und erklärt die Erfüllung der EMV Richtlinie 2004/108/EG wie auch der Niederspannungsrichtlinie 2006/95/EG.  
 Störfestigkeit: EN 61000-6-1, EN 61000-6-2  
 Störaussendung: EN 61000-6-3, EN 61000-6-4, FCC Part 15 Klasse B



**Dielectric Strength** (see Fig. 10 and 11)

The input and output voltages are floating and have no ohmic connection to ground. Type and factory tests are conducted by the manufacturer. Field tests may be conducted in the field using the appropriate test equipment which applies the voltage with a slow ramp (2s up and 2s down). Connect all input and output terminals together before the test is conducted. When testing, set the cut-off current settings to the value in the table below.

	A	B
Type Test (60s)	500Vac	500Vac
Factory Test (5s)	500Vac	500Vac
Field Test (5s)	500Vac	500Vac
Cut-off current setting	>2mA	>2mA

**Input Voltage Alarm Contacts** (only for 1606-XLERED)

Both input voltages are monitored individually. If one input voltage is too low or completely lost, it will be indicated by an alarm relay contact. The corresponding green LED on the front of the unit will go off in this case.

**Contact is closed** when the input voltage is above 21.5V ( $\pm 0.5V$ )

**Contact ratings:** max.: 60Vdc 0.3A, 30Vdc 1A, 30Vac 0.5A, resistive load, min. current 1mA

**Isolationsfestigkeit** (siehe Bild 10 und 11)

Die Eingangs- und Ausgangsspannung hat keine ohmsche Verbindung zur Erde oder zum Schutzleiter. Typ- und Stückprüfungen werden beim Hersteller durchgeführt. Wiederholungsprüfungen dürfen mittels geeigneten Prüfgenerators mit langsam (2s) ansteigenden und abfallenden Spannungsrampen in der Anwendung erfolgen. Vor den Tests sind alle Ein- und Ausgangspole miteinander zu verbinden. Während der Tests darf die Strom- Abschaltschwelle nicht kleiner als der in der Liste angegebene Wert sein.

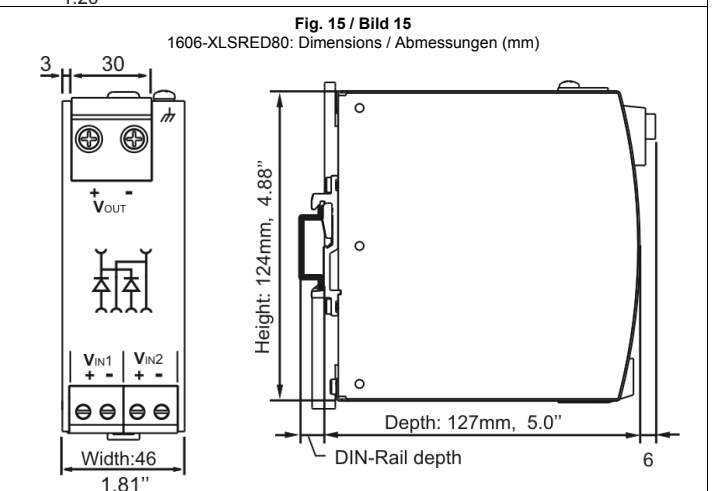
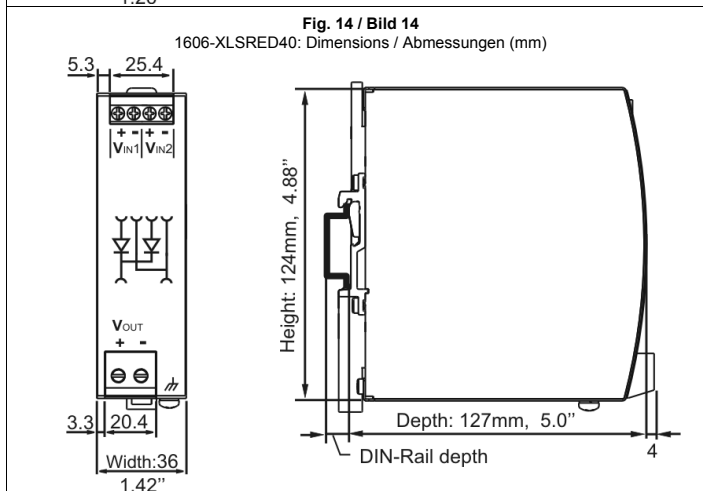
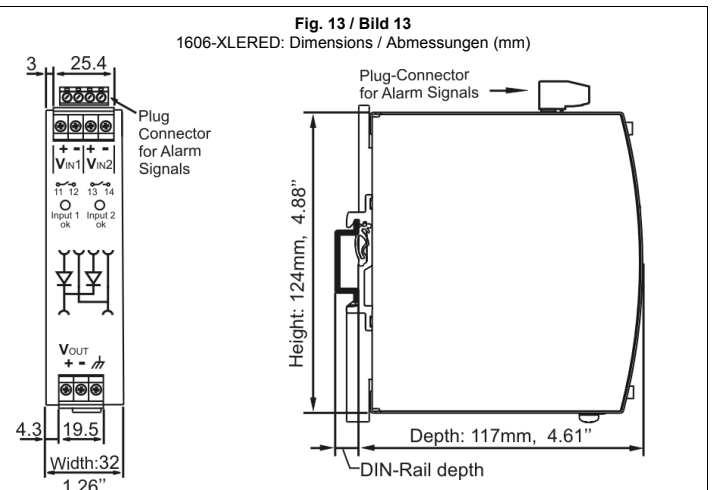
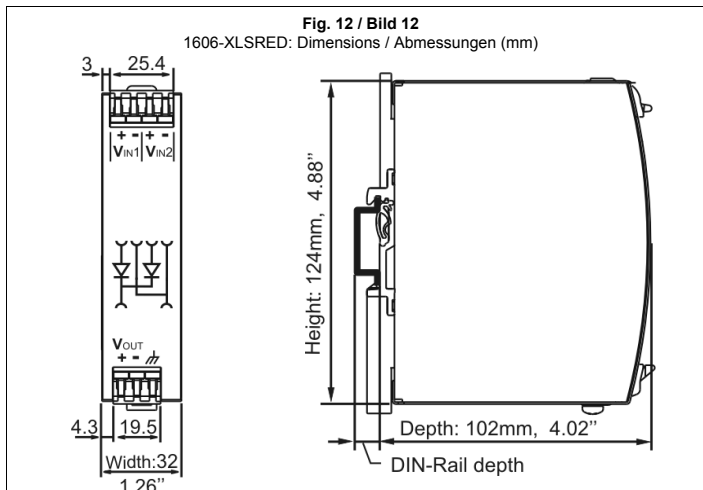
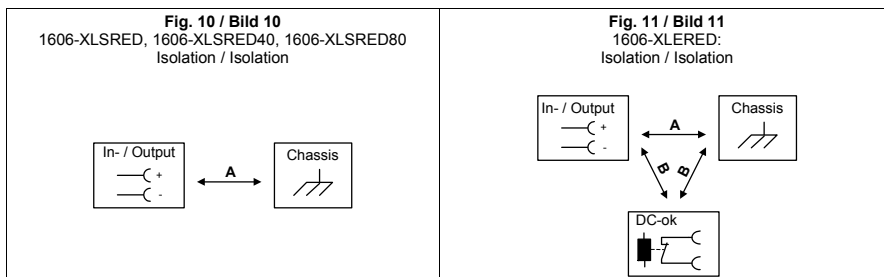
	A	B
Typprüfung (60s)	500Vac	500Vac
Stückprüfung (5s)	500Vac	500Vac
Wiederholungsprüfung (5s)	500Vac	500Vac
Strom- Abschaltschwelle	>2mA	>2mA

**Eingangsspannungs-Alarmkontakte** (nur beim 1606-XLERED)

Beide Eingangsspannungen werden getrennt überwacht. Fällt eine Eingangsspannung aus, wird dieser Zustand mittels eines Relaiskontaktes gemeldet. Die zugehörige grüne LED an der Vorderseite des Gerätes erlischt in diesem Fall.

**Kontakt ist geschlossen** sobald die Eingangsspannung größer als 21.5V ( $\pm 0.5V$ ) ist.

**Kontakt Belastbarkeit:** max.: 60Vdc 0.3A, 30Vdc 1A, 30Vac 0.5A, (R-Last), min. Strom 1mA



**Examples and Recommendations for Redundant Applications** (see Fig. 16 to 20)

- Use separate input fuses for each power supply.
- Use 3-phase power supplies and gain functional safety if one phase fails.
- When Single-phase power supplies are utilized connect them to different phases.
- It is desirable to set the output voltages of all power supplies to the same value ( $\pm 0.5V$ ) to avoid a false signal of the DC-ok signal.
- Set power supplies to "Parallel Use" if this option is available.
- Use separate mains systems for each power supply whenever it is possible

**Beispiele und Empfehlungen für redundante Anwendungen** (siehe Bild 16 bis 20)

- Für jede Stromversorgung sind eigene Sicherungen zu verwenden.
- Bei 3-Phasen-Systemen erreicht man einen zusätzlichen Schutz bei Ausfall einer Phase.
- Stromversorgungen mit 1-Phasen Eingang möglichst an unterschiedliche Phasen anschließen.
- Es ist wünschenswert die Ausgangsspannung der Stromversorgungen auf annähernd gleichen Spannungswert ( $\pm 0.5V$ ) einzustellen um falsche DC-OK Signale der Netzgeräte zu vermeiden.
- Stromversorgungen auf „Parallel Use“ stellen, falls diese Option verfügbar ist.
- Es ist vorteilhaft für jede Stromversorgung ein separates Speisernetz zu verwenden.

